

# LHM 0606/10 Ceiling Loudspeaker



LHM 0606/10 là một dạng loa gắn trần công suất 6W với chi phí hiệu quả mục đích công cộng. Nó dạng loa có kẹp gắn trên trần nhà. Tùy chọn có sẵn loại hộp vòm chắn lửa.

## Chức năng

Đây là một kiểu loa lắp gắn trần rất tinh tế hiện được sử dụng cho các ứng dụng mục đích công cộng. Kiểu loa này là phù hợp cho cả các bài phát biểu và phát nhạc trong các cửa hàng, siêu thị, trường học, văn phòng, thể thao, khách sạn và nhà hàng.

Việc lắp đặt loa bao gồm khối duy nhất, loa 6W và khung hình nón kẹp gim trần, với một điện áp V100, phù hợp với biến áp được ghi trên lưng loa. Một lưới tản nhiệt kim loại tròn là một phần tích hợp của phía trước. Sự xuất hiện và màu trắng trung tính đã được lựa chọn là phù hợp kín đáo trong hầu hết tất cả nội thất.

## Chứng chỉ và chấp thuận

Tất cả thiết bị âm thanh Bosch được thiết kế để chịu được hoạt động ở công suất định mức 100 giờ theo quy định của IEC 268-5 tiêu chuẩn xử lý điện năng (PHC). Bosch cũng đã phát triển âm thanh được mô phỏng thực tế. Thông tin thử nghiệm phản hồi Exposure (SAFE) để chứng minh rằng họ có thể chịu được hai lần sức mạnh đánh giá cao nhất của họ cho thời lượng ngắn. Điều này đảm bảo độ tin cậy lâu hơn trong điều kiện khắc nghiệt

- ▶ Thích hợp hệ thống âm thanh thông báo và nhạc nền
- ▶ Kiểu gắn âm trần
- ▶ Dễ dàng lắp đặt
- ▶ Cài đặt đơn giản
- ▶ Tùy chọn có sẵn loại hộp vòm chắn lửa
- ▶ Phù hợp trong tất cả thiết kế nội thất
- ▶ Phù hợp với các tiêu chuẩn quốc tế và các quy định an toàn

, mang lại sự hài lòng của khách hàng cao hơn, thời gian hoạt động lâu hơn và ít ảnh hưởng tới hơn nhiều của sự thất bại hoặc suy giảm hiệu suất.

Safety

acc. to EN 60065

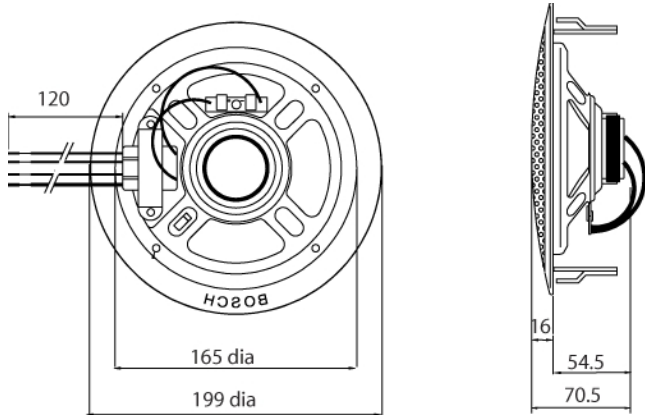
## Lưu ý khi cài đặt/cấu hình

### Lắp đặt

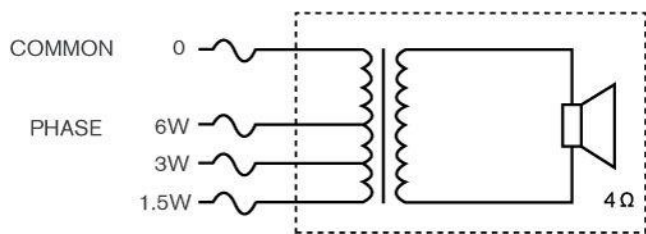
Lắp đặt một cách đơn giản và cài đặt nhanh chóng vào một lỗ khét trên khoang trần nhà. Nó được bảo đảm bởi hai phiên lò xo kẹp khóa trần. Đường kính mẫu tròn để đánh dấu khét một lỗ là 165 mm đã bao gồm cả loa. Ba dây dẫn trên biến áp phù hợp (chính) cung cấp lựa chọn của bức xạ năng lượng đầy đủ, một nửa năng lượng điện hoặc quý danh nghĩa.

### Vòm chắn lửa

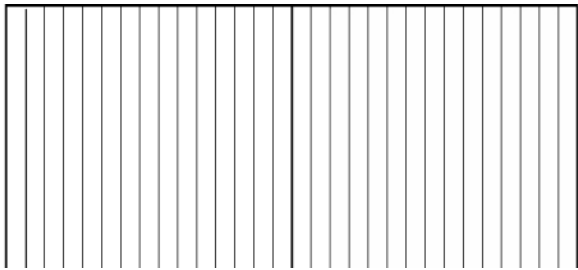
Khi cháy, khoang trần, trong đó loa phóng thanh được cài đặt có thể cho phép ngọn lửa lan rộng khắp tòa nhà. Để phòng chống cháy lan rộng thông qua vị trí loa, loa trần có thể được trang bị với một hộp mái vòm thép bảo vệ lửa bảo vệ LBC 3080/01. Tùy chọn hộp mái vòm thép lửa này được lắp đặt trên loa bằng cách sử dụng bốn vít tự khoan, cung cấp như là tiêu chuẩn. Có những lỗ hồng 4 knock-out, hai (2) vòng cao su (được cung cấp) và hai (2) cho các tuyến cáp. (PG13).



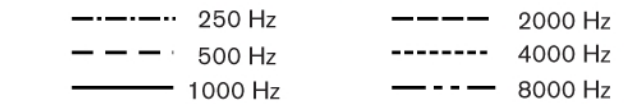
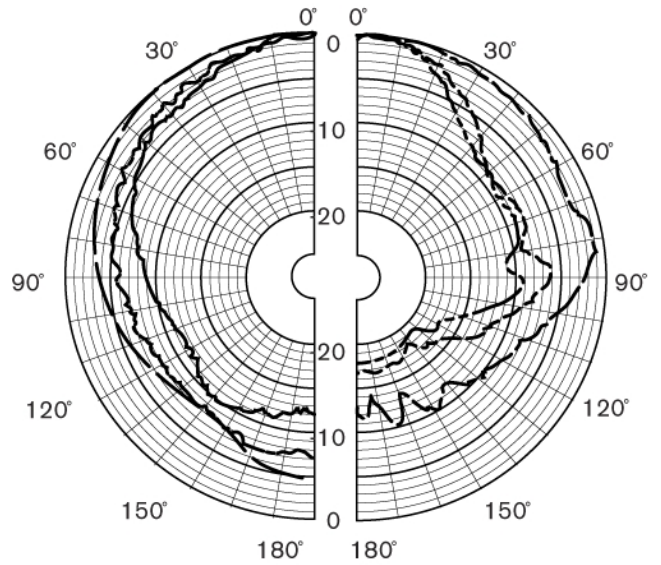
Kích thước (mm)



Sơ đồ mạch điện



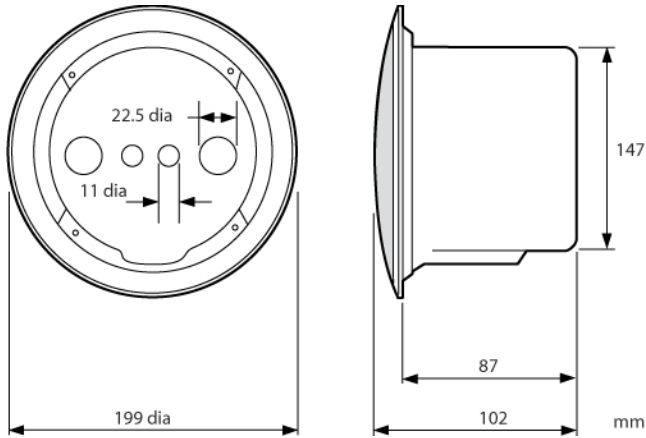
Tần số đáp ứng



Giản đồ cực (đo tiếng ồn màu hồng)

**LBC 3080/01 Vòm chắn lửa (tùy chọn)**





LHM 0606/10 + LBC 3080/01 Kích thước vòm chấn lữa (mm)

**Thông số kỹ thuật****Điện áp**

Công suất lớn nhất	9 W
Công suất định mức	6 / 3 / 1.5 W
Mức thanh áp at 6 W / 1 W (1 kHz, 1 m)	92 dB/ 84 dB (SPL)
Dải tần số (-10dB)	80 Hz to 18 kHz
Góc mở at 1kHz/4 kHz (-6 dB)	175° / 55°
Điện áp định mức	100 V
Trở kháng	1667 ohm
Đầu nối	Flying leads

**Đặc tính**

Đường kính	199 mm (7.8 in)
Chiều sâu tối đa	70.5 mm (2.8 in)
Mounting cut-out	165 + 5 mm (6.5 + 0.20 in)
Bán kính loa	152.4 mm (6 in)
Trọng lượng	620 g (1.37 lb)
Màu sắc	Off-white (RAL 9010)

**Môi trường**

Nhiệt độ làm việc	-25 °C to +55 °C (-13 °F to +131 °F)
Nhiệt độ cho phép	-40 °C to +70 °C (-40 °F to +158 °F)
Độ ẩm tương đối	<95%

**LBC 3080/01 vòm chấn lữa**

Đường kính	147 mm (5.8 in)
Chiều sâu	87 mm (3.4 in)
Chứng nhận B15	acc. to DIN 4102
Màu sắc	Trắng (RAL 9010)
Trọng lượng	360 g (0.79 lb)

**Thông tin đặt hàng**

LHM 0606/10 Ceiling Loudspeaker	LHM 0606/10
Phụ kiện	
LBC 1256/00 EVAC Connection Adapter 3-pole screw connector, 100 pieces	LBC 1256/00

Europe, Middle East, Africa:  
Bosch Security Systems B.V.  
P.O. Box 80002  
5600 JB Eindhoven, The Netherlands  
Phone: + 31 40 2577 284  
Fax: +31 40 2577 330  
emea.securitysystems@bosch.com  
www.boschsecurity.com

Americas:  
Bosch Security Systems, Inc.  
130 Perinton Parkway  
Fairport, New York, 14450, USA  
Phone: +1 800 289 0096  
Fax: +1 585 223 9180  
security.sales@us.bosch.com  
www.boschsecurity.us

Asia-Pacific:  
Represented by Bosch Security Systems Pte Ltd  
38C Jalan Pemimpin  
Singapore 577180  
Phone: +65 6319 3450  
Fax: +65 6319 3499  
apr.securitysystems@bosch.com  
www.boschsecurity.com